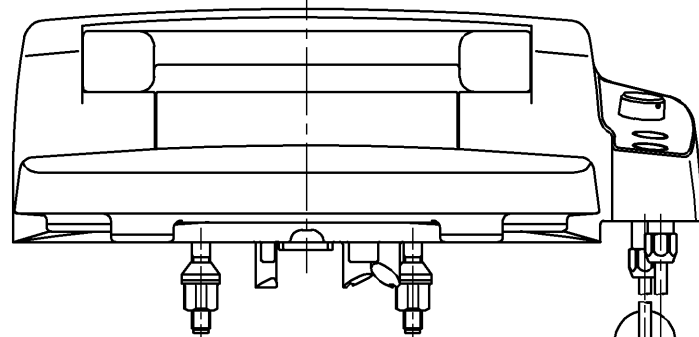
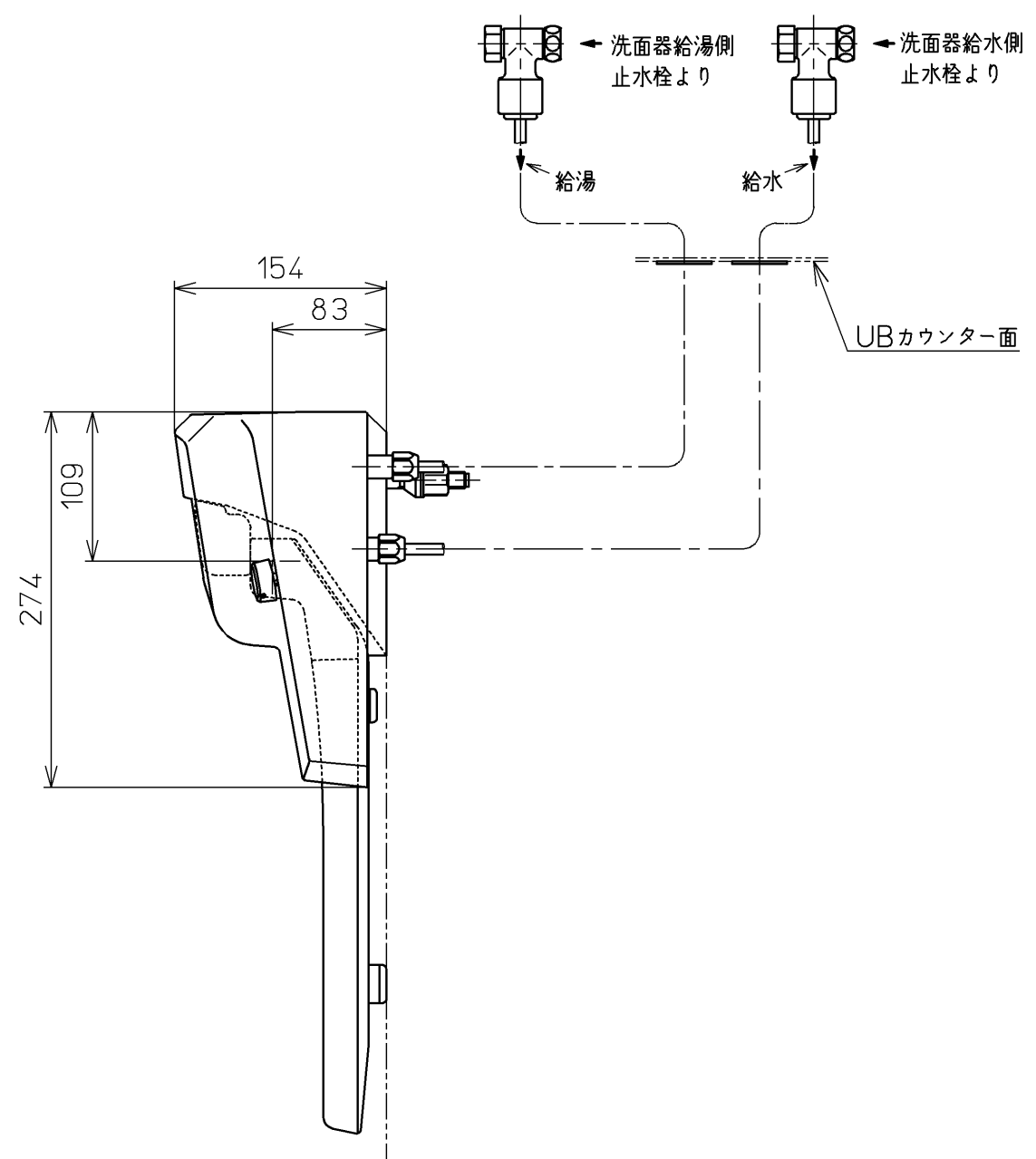
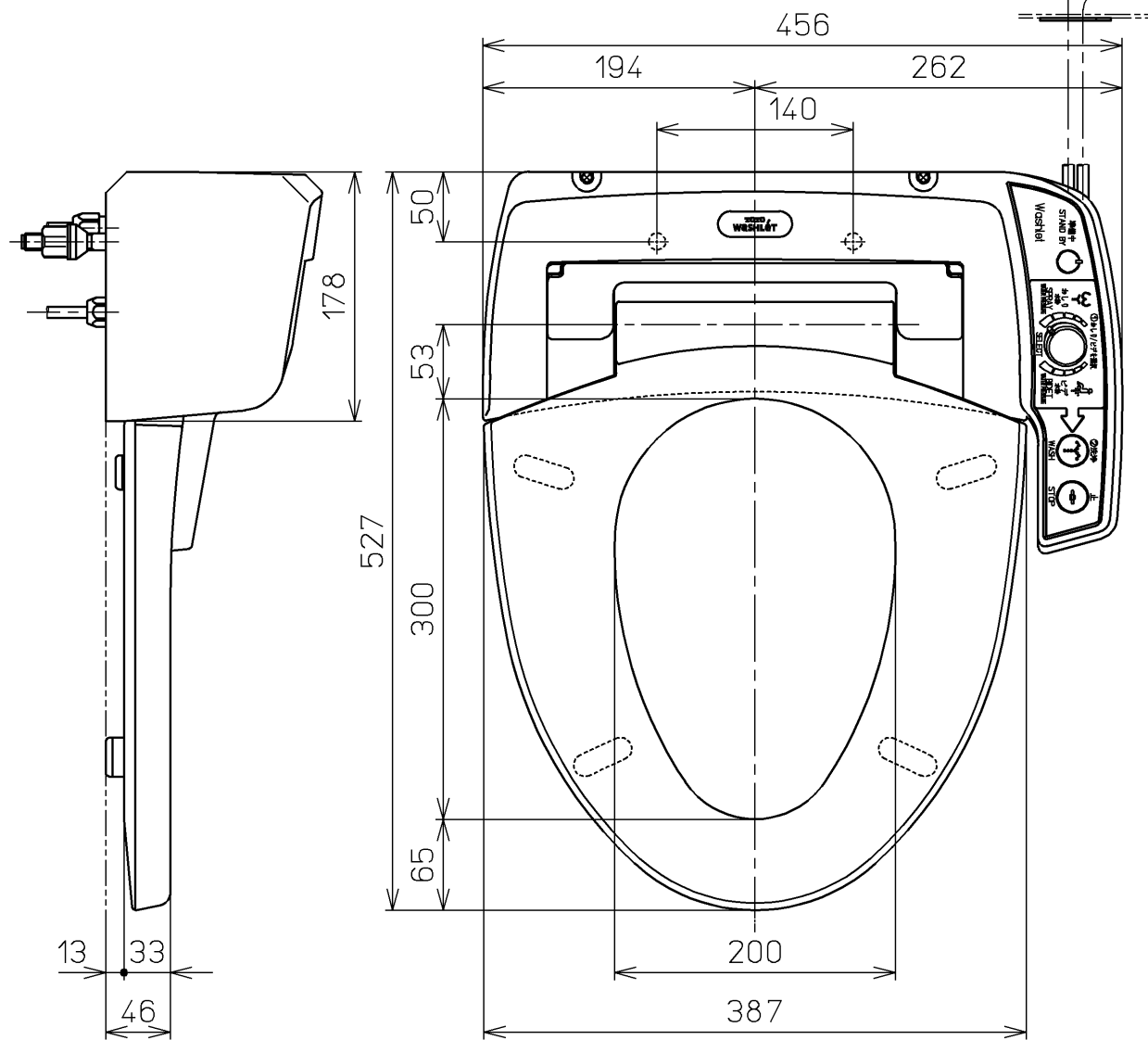
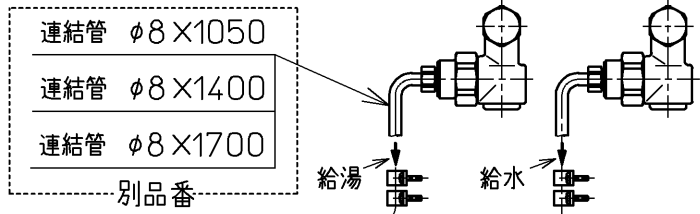


生産中止図面

2009/03



<特殊内容>
 1.便ふたなし品

*定格:DC6V

TOTO		単位 mm	名称
製図 今川	検図 藤井 池田	日付 00-07-26	ホテル用洗浄便座
備考			品番 TCF571LV2
			図番 TCF571LV2_A1020